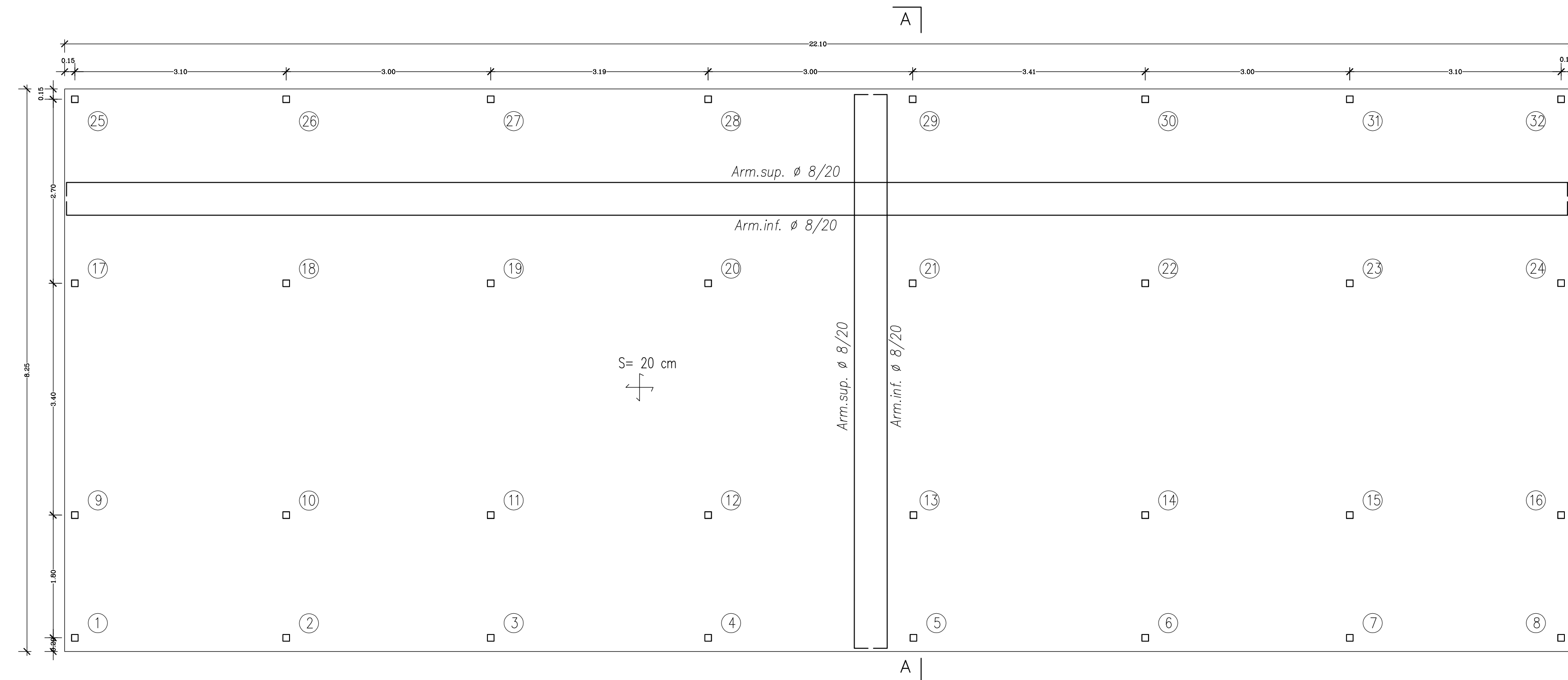


LEGENDA
 □ Scatolare 100x100x3



Doct. Ing. GIUSEPPE MARILLA Via Musarretta, 2 SAPONARA Tel. 3265617979 E-mail giuseppemarilla@virgilio.it

CENTRO SPORTIVO UNIVERSITARIO
 UNIVERSITA' DEGLI STUDI DI MESSINA
 Località Annunziata

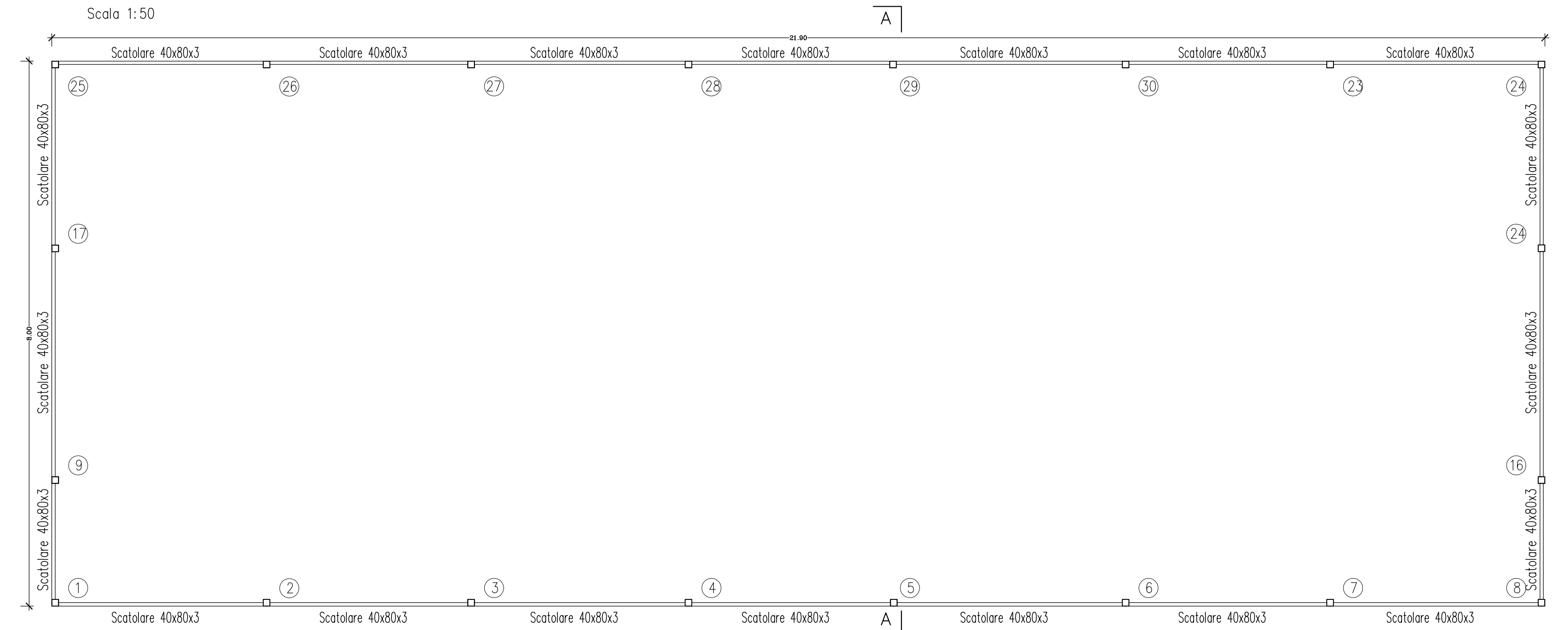
OGGETTO:
 INSTALLAZIONE DI UN PREFABBRICATO DA ADIBIRE A SERVIZI PER GLI ATLETI NEL CAMPO POLIVALENTE SITO ALL'INTERNO DELLA CITTADELLA SPORTIVA UNIVERSITARIA CONTRADA ANNUNZIATA.

TAV.S05 - DISEGNI ESECUTIVI

MATERIALI IMPIEGATI
 Calcestruzzo C25/30XC280D16
 Acciaio B450C
 Acciaio profili scatolari S235
 Acciaio piastre S275
 Bulloni cl. 8.8

IL PROGETTISTA e DIRETTORE DEI LAVORI
 (Ing. Giuseppe Marilla)

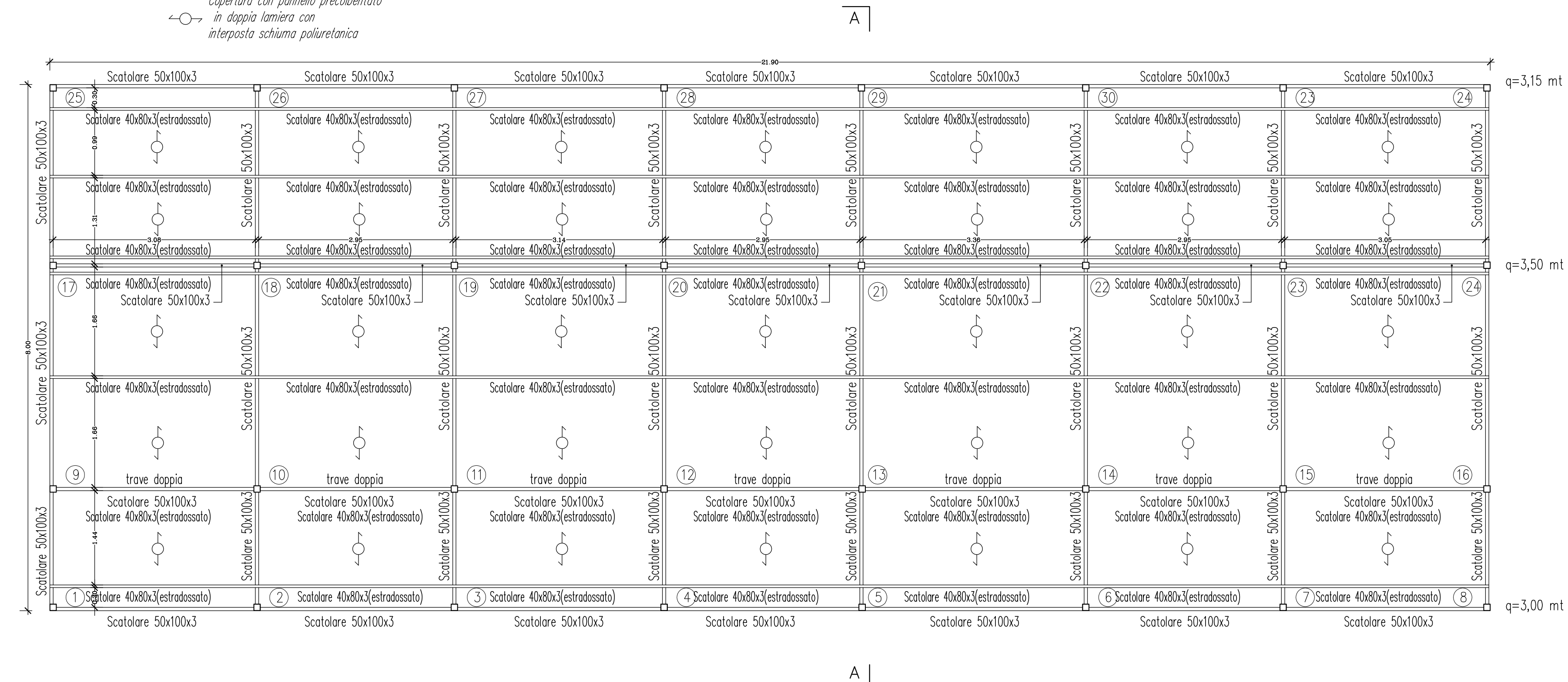
ESECUTIVO COPERTURA Q= 3,70 mt.



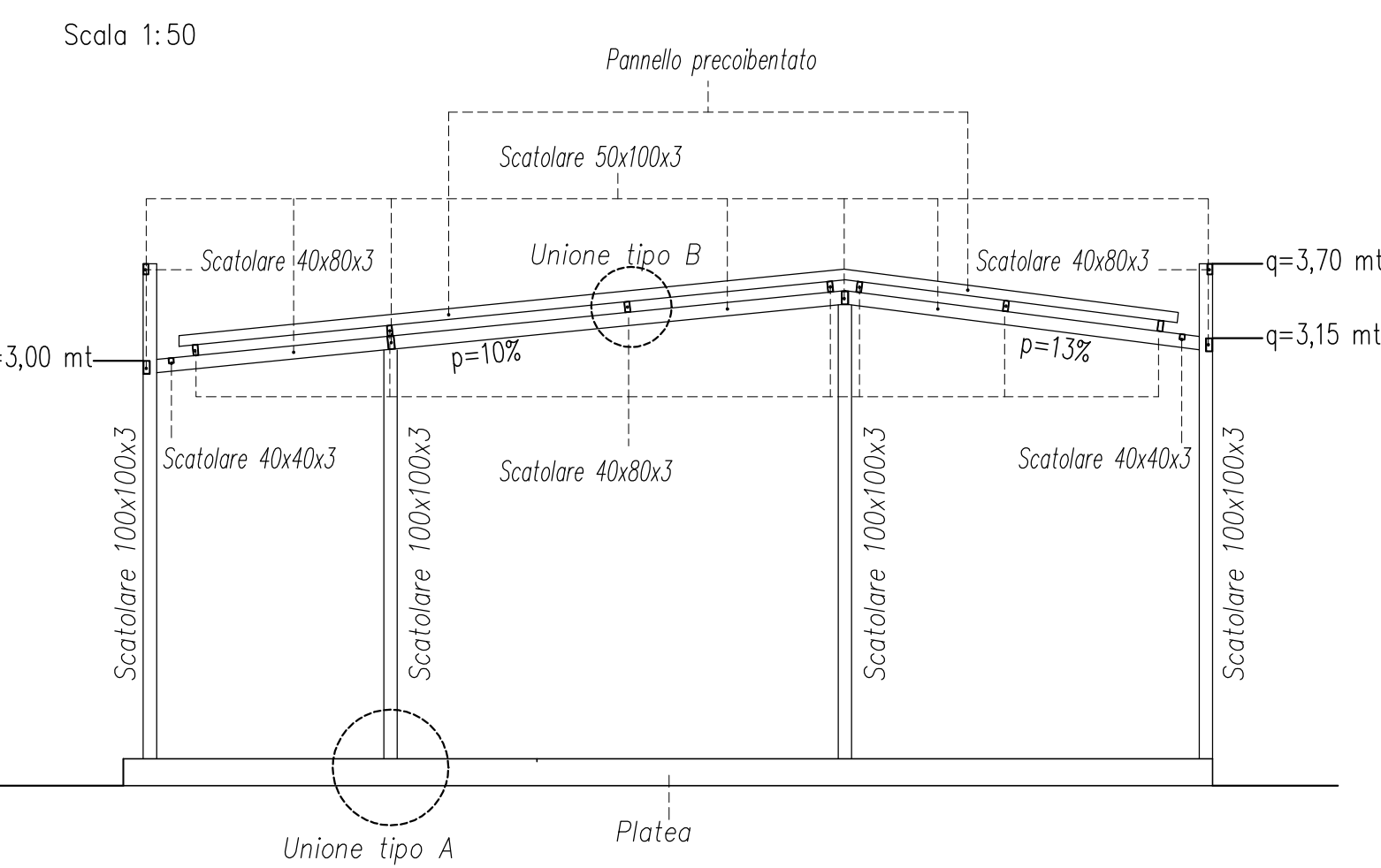
ESECUTIVO COPERTURA Q= variab. da 3,00 mt a 3,50 mt

LEGENDA

Copertura con pannello precabentato
 in doppia lamiera con
 interposta schiuma poliuretanic

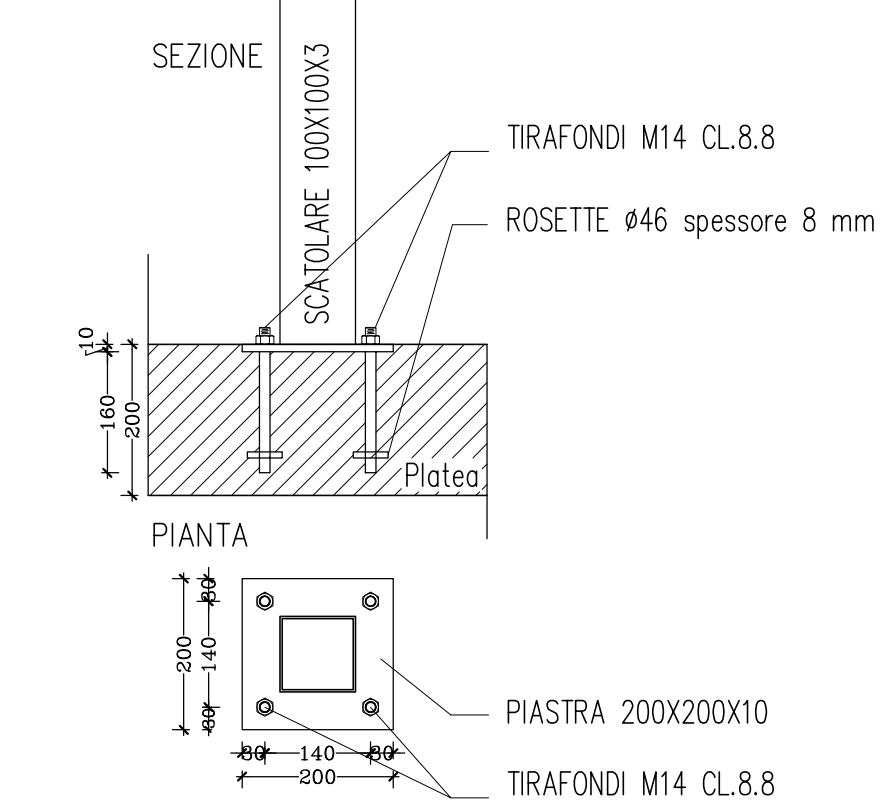


SEZIONE A-A.



Unione tipo A (PILASTRI 100X100X3-PLATEA IN C.A.)

Scala 1:10



Unione tipo B (ARCARECCI 40X80X3 - TRAVI 50X100X3)

Scala 1:10

